

R1-H-E-230

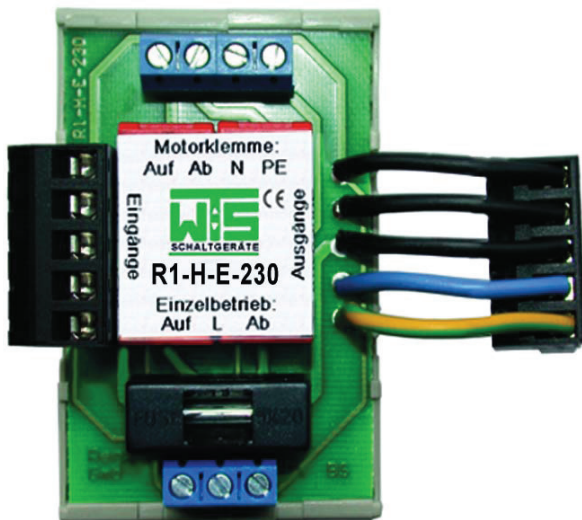
Produktinfo



R1-H-E-230

Motorsteuergerät

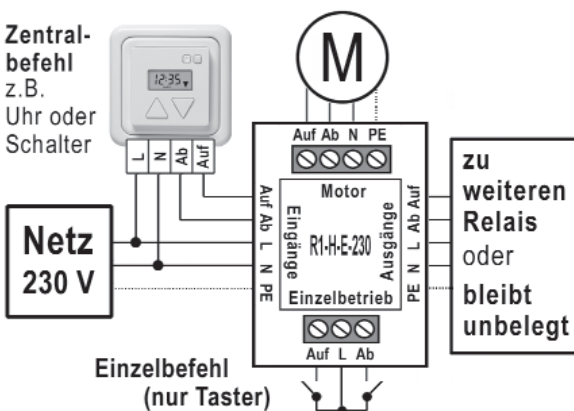
für DIN-Hutschiene
für jeweils 1 Motor 230 V AC
mit Einzelbedienung



- integrierte Schnellverkabelung (vorgefertigte Kabelbrücken)
- kompatibel und mischbar mit anderen Relais-Typen (R1-A-..., R1-U-...)
- gegen gleichzeitige Betätigung verriegelt
- modular erweiterbar
- Vorrangschaltung des Gruppenbefehls
- inklusive Sicherung (4A)

Beschreibung

Das Relais R1-H-E-230 ist ein Motorsteuergerät für elektrische Antriebe von Rolläden und Sonnenschutzanlagen. Die Bedienung des jeweils angeschlossenen Antriebes erfolgt mit einer Steuerspannung von 230 V über den Zentraleingang. Für die Einzelsteuerung der Antriebe können sowohl mechanische Taster wie auch elektronische Zeitschaltuhren oder Memory-Schalter eingesetzt werden. Mechanische Schalter mit Rastfunktion können nicht verwendet werden!



Technische Daten

- Nennspannung: 230 V/50 Hz +/-10%
- Steuerspannung: 230 V AC +/- 10%
- Stromaufnahme: Relaisbetrieb 10mA
- Schaltspannung: max. 250 V AC
- Schaltvermögen: max. 10A (omische Last)
- Temperaturbereich: 0-60°C
- Klemmen: max. 2,5 mm²
- Maße B/H/T: 45 / 71 / 53 mm
- 3 Teilungsbreiten



... von Profis
für Profis!

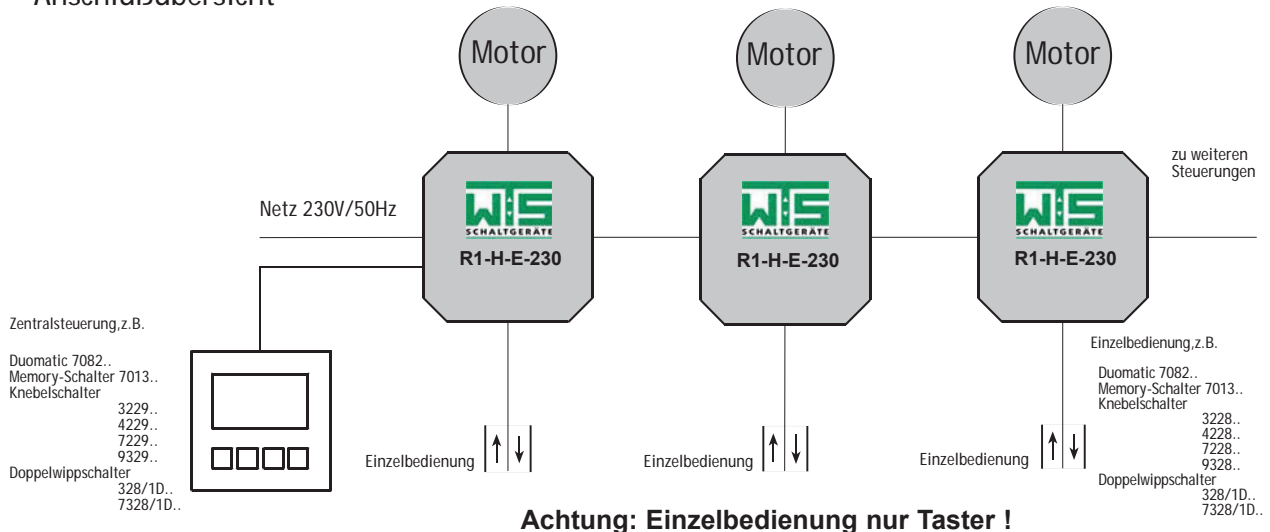
R1-H-E-230

DIN - Hutschiene

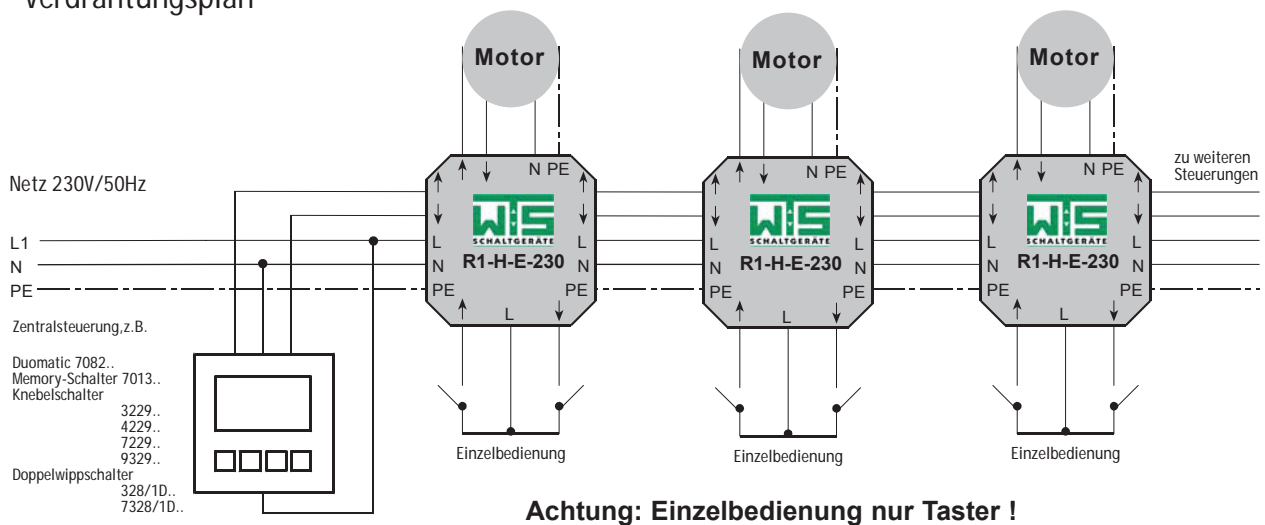
Steuerspannung 230 V AC

1 Motor 230 V AC

Anschlußübersicht



Verdrahtungsplan



Montagehinweise

Projektierung und Anschluß darf nur von einer ausgebildeten Elektrofachkraft durchgeführt werden! Beachten Sie bitte die Anschlußvorschriften der örtlichen EVU's und die gültigen Vorschriften!

Anschlußquerschnitt 230V : 1,5mm² (Empfehlung)

Einspeisung L (230V) an beliebiger Stelle innerhalb einer Gruppe möglich; es muss nur die Zuleitung L (230 V AC) aus der Gruppe weggelassen werden!

Verwenden Sie bei den Unterputzgeräten möglichst tiefe UP-Dosen, um den Anschluß zu erleichtern.